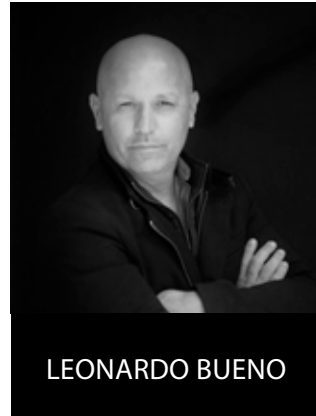


DESCOBRIR **ESPAÇOS**
DECORAR **AMBIENTES**
ENCANTAR **PESSOAS**

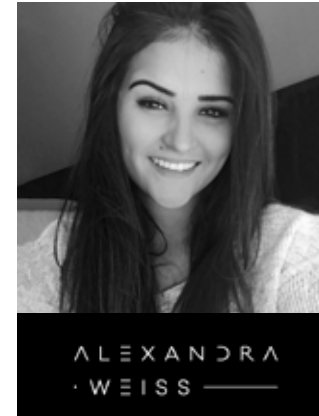
A stylized logo for a 30th anniversary. The number '30' is rendered in a large, elegant, black serif font. Below the '0', the word 'ANOS' is written in a smaller, black, sans-serif font. The logo is positioned on the left side of the page, overlapping a light gray geometric background.

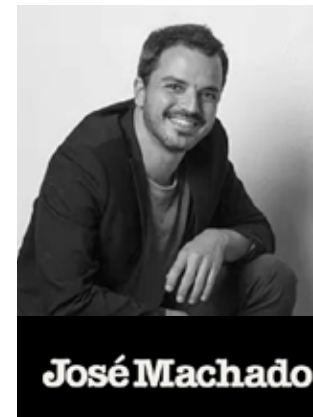
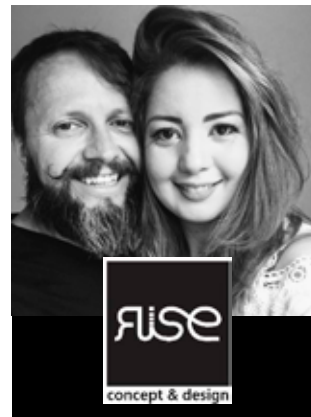
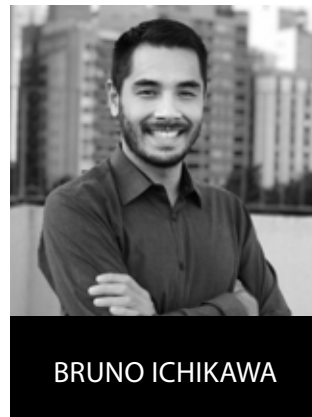
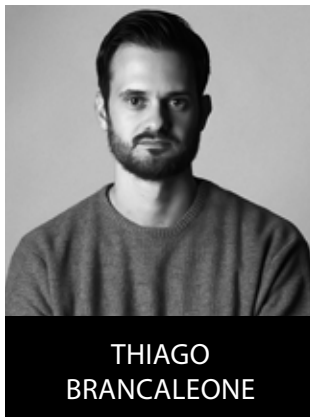
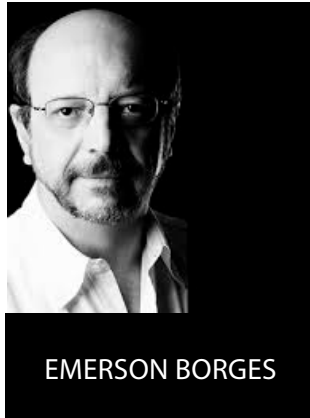
30
ANOS

Em 2021 comemoramos 30 anos de muita satisfação e alegria em construir e pertencer a uma empresa reconhecida em nível nacional e internacional, em um setor altamente competitivo. Somos uma empresa forte e sabemos da responsabilidade que temos em fazer você feliz.




Apresentamos a nossa nova coleção, um trabalho realizado com a parceria de designers do Brasil e exterior, peças que traduzem tendências atuais em design e decoração com materiais e acabamentos nobres, incluindo técnicas mais apuradas a cada coleção. *“Sem medo de experimentar e de abrir caminhos, exploramos a mobília com muita personalidade”.*









BAIXE AGORA MESMO NOSSO
CATÁLOGO VIRTUAL
www.maxima.ind.br/catalogo.pdf

 maxima.com.br

 [maximamoveis](https://www.instagram.com/maximamoveis)

 [maximamoveis](https://www.facebook.com/maximamoveis)

LINHA ROUND

Buffet / Bar

BY BRUNO FAUCZ





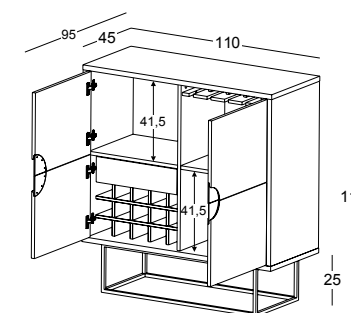
BUFFET / BAR ROUND



DESIGN BY
BRUNO
FAUCZ

1720N1.847/24

- Produto em Nogueira
- Partes coloridas em MDF com acabamento em laca fosca
- Pés em metal com pintura epóxi
- Dobradiças com amortecedor
- Corrediças telescópicas



*Consultar disponibilidade para outros acabamentos e medidas.

LINHA ROUND

Buffet

BY BRUNO FAUCZ





BUFFET ROUND

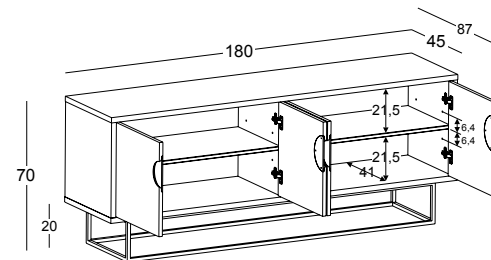


DESIGN BY
BRUNO
FAUCZ

1721M1.53/847/53

- Puxador em Nogueira
- Partes coloridas em MDF com acabamento em laca fosca
- Pés em metal com pintura epóxi
- Dobradiças com amortecedor

*Consultar disponibilidade para outros acabamentos e medidas.




MAXIMA

LINHA ROUND

Rack

BY BRUNO FAUCZ





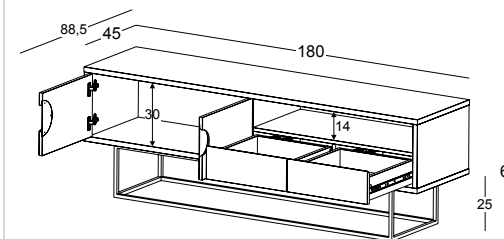
RACK ROUND



DESIGN BY
BRUNO
FAUCZ

1724N1.847/1488/24

- Produto em Nogueira
- Partes coloridas em MDF com acabamento em laca fosca
- Pés em metal com pintura epóxi
- Dobradiças com amortecedor
- Corrediças telescópicas



*Consultar disponibilidade para outros acabamentos e medidas.

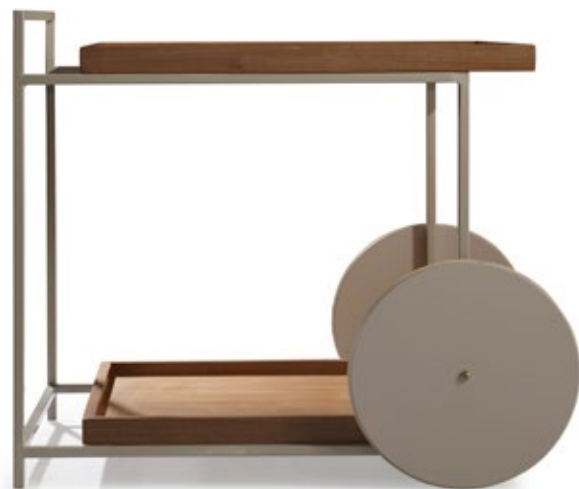


LINHA ROUND

Carrinho de Chá / Bar

BY BRUNO FAUCZ





CARRINHO DE CHÁ/BAR ROUND

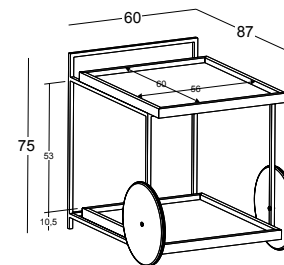


DESIGN BY
BRUNO
FAUCZ

1722J1.847/53

- Produto em Jequitibá
- Partes coloridas em MDF com acabamento em laca fosca
- Estrutura em metal com pintura epóxi

*Consultar disponibilidade para outros acabamentos e medidas.



LINHA ROUND

Mesa de Centro

BY BRUNO FAUCZ





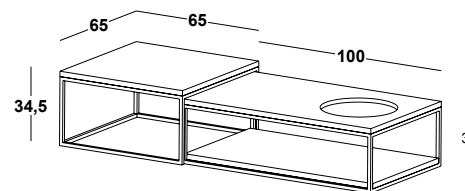
MESA DE CENTRO ROUND



DESIGN BY
BRUNO
FAUCZ

1723N1.847/24

- Produto em Nogueira
- Estrutura em metal com pintura epóxi
- Partes coloridas em MDF com acabamento em laca fosca



*Consultar disponibilidade para outros acabamentos e medidas.



LINHA EROS

Mesa de Jantar

BY TRAÇO SENSATTO

A mesa Eros tem na geometria a sua essência. Seu desenho traz ângulos e soltura, aliando resistência e leveza. Busca nas referências do estilo industrial sua forma e composição de cores, proporcionando um móvel moderno e elegante.



MESA DE JANTAR EROS

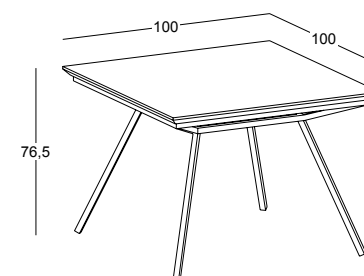


DESIGN BY
TRAÇO
SENSATTO

1910N1.1491/24

- Produto em Nogueira
- Estrutura em metal com pintura epóxi

*Consultar disponibilidade para outros acabamentos e medidas.



LINHA EROS

Cadeira

BY TRAÇO SENSATTO

A cadeira Eros tem na geometria a sua essência. Seu desenho traz ângulos e soltura, aliando resistência e leveza. Busca nas referências do estilo industrial sua forma e composição de cores, proporcionando um móvel moderno.





CADEIRA EROS

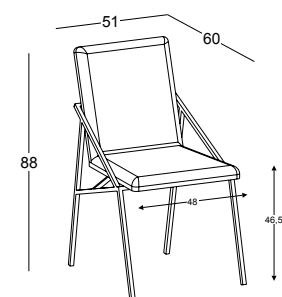


DESIGN BY
TRÁÇO
SENSATTO

1930A1.1491/24

- Assento e encosto em couro
- Estrutura em metal com pintura epóxi

*Consultar disponibilidade para outros acabamentos e medidas.



MAXIMA

ESTANTE
METRÓPOLE



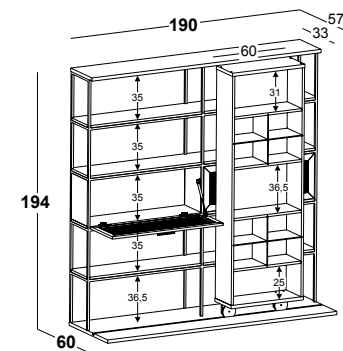


ESTANTE METRÓPOLE

1730J1.847/24

- Produto em Jequitibá
- Estrutura em metal com pintura epóxi
- Tela em metal com pintura epóxi

*Consultar disponibilidade para outros acabamentos e medidas.



Elemento central móvel com rodízios de madeira



Porta Basculante com tela de metal



APARADOR
METRÓPOLE

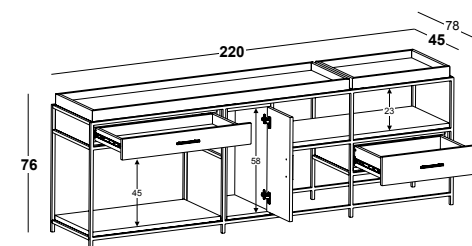




APARADOR METRÓPOLE

1800J1.847/24

- Produto em Jequitibá
- Estrutura em metal com pintura epóxi
- Dobradiças com amortecedor
- Corrediças telescópicas



*Consultar disponibilidade para outros acabamentos e medidas.



CRISTALEIRA
ATACAMA



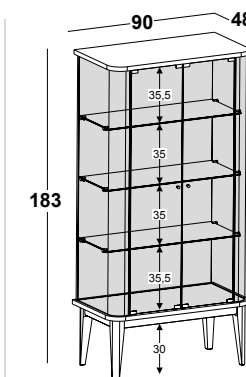


CRISTALEIRA ATACAMA

1860C1.847/24

- Produto em Carvalho Americano
- Vidro curvo transparente temperado, lapidado e polido 6mm
- Pés em madeira maciça com acabamento em laca fosca

*Consultar disponibilidade para outros acabamentos e medidas.



Detalhe vidro curvo

LINHA HUG
BUFFET BAIXO



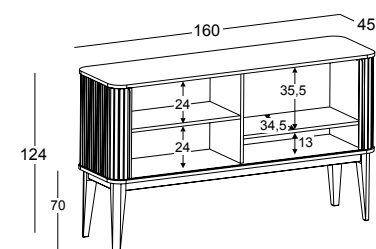


BUFFET HUG BAIXO

1703N1.847/24

- Produto em Nogueira
- Portas de correr
- Pés em madeira maciça com laca fosca
- Puxador em metal com pintura epóxi

*Consultar disponibilidade para outros acabamentos e medidas.



LINHA HUG
BUFFET ALTO



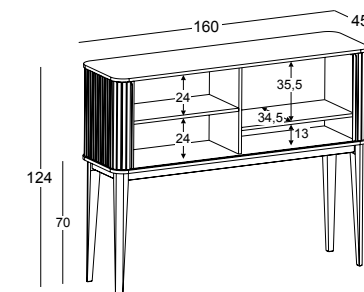


BUFFET HUG ALTO

1701N1.847/24

- Produto em Nogueira
- Portas de correr
- Pés em madeira maciça com laca fosca
- Puxador em metal com pintura epóxi

*Consultar disponibilidade para outros acabamentos e medidas.



LINHA HUG
BAR

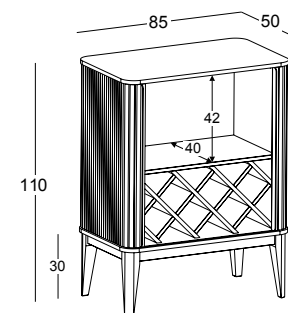




BAR HUG

1702N1.847/24

- Produto em Nogueira
- Portas de correr
- Pés em madeira maciça com laca fosca
- Puxador em metal com pintura epóxi



*Consultar disponibilidade para outros acabamentos e medidas.



MAXIMA

BUFFET CHECKMATE

BY IRENE CERCHIARO





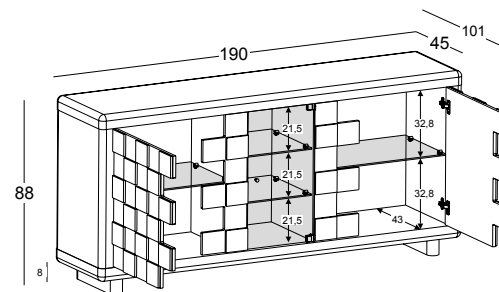
BUFFET CHECKMATE



DESIGN BY
IRENE
RAVACHE

1870J1.847/146

- Almofadas decorativas e pés em Jequitibá
- Partes coloridas com acabamento em laca fosca
- Vidros transparente temperados, lapidados e polidos 10mm



*Consultar disponibilidade para outros acabamentos e medidas.

BUFFET BELLAS

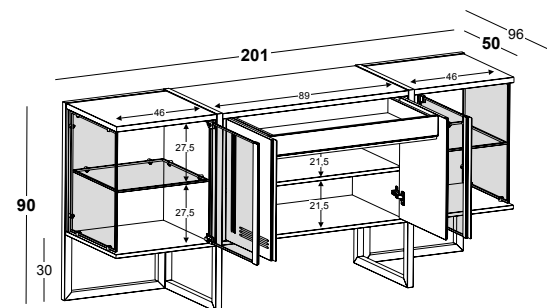




BUFFET BELLAS

1320T1-1292(847+146)

- Produto em Tauari
- Partes coloridas com acabamento em laca fosca
- Vidro transparente temperado, lapidado e polido 6mm
- Dobradiças com amortecedor
- Corrediças telescópicas



*Consultar disponibilidade para outros acabamentos e medidas.

LINHA ARAPOTY

Buffet

BY JOSÉ MACHADO





BUFFET ARAPOTI

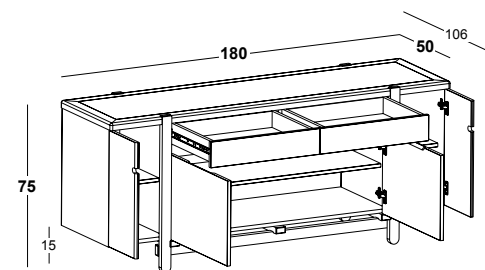


DESIGN BY
J O S É
MACHADO

1781J1.847

- Madeira maciça de Jequitibá
- Dobradiças com amortecedor
- Corrediças telescópicas

*Consultar disponibilidade para outros acabamentos e medidas.



LINHA ARAPOTY

Mesa de Jantar

BY JOSÉ MACHADO





MESA ARAPOTI

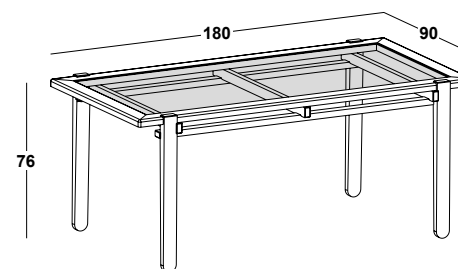


DESIGN BY
J O S É
MACHADO

1782J1.847

- Madeira maciça de Jequitibá
- Vidro transparente temperado, lapidado e polido 10mm

*Consultar disponibilidade para outros acabamentos e medidas.



LINHA ARAPOTY

Aparador

BY JOSÉ MACHADO





APARADOR ARAPOTI

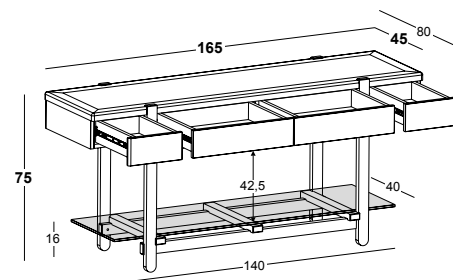


1780J1.847

- Madeira maciça de Jequitibá
- Vidro transparente temperado, lapidado e polido 10mm
- 4 gavetas com corredeiras telescópicas

DESIGN BY
J O S É
M A C H A D O

*Consultar disponibilidade para outros acabamentos e medidas.



CADEIRA ANTARES





1900T1.847/1492

- Madeira Tauari Natural clara
- Assento em couro Caramelo

1900T1.22/1492

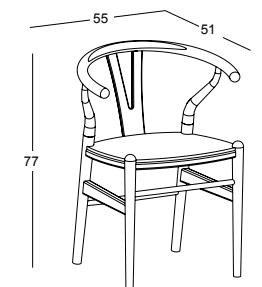
- Madeira Tauari Natural escuro
- Assento em couro Caramelo

1900T1.33/54

- Madeira Tauari em Laca fosca M33 branca
- Assento em tecido cinza

1900T1.24

- Madeira Tauari em Laca fosca M24 preta
- Assento em tecido preto



*Consultar disponibilidade para outros acabamentos e medidas.



LINHA MANTIQUEIRA

BUFFET

BY LEONARDO BUENO





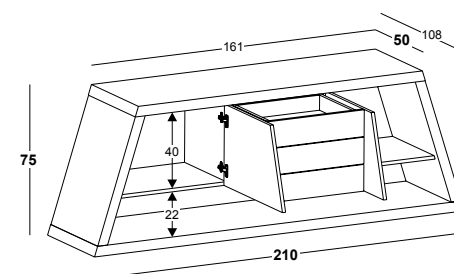
BUFFET MANTIQUEIRA



DESIGN BY
LEONARDO
BUENO

1710T1

- Produto em Tauari
- Abertura de portas e gavetas por toque
- Corrediças Telescópicas com sistema Push to Open
- Dobradiças com amortecedor



*Consultar disponibilidade para outros acabamentos e medidas.

LINHA MANTIQUEIRA

ARMÁRIO / BAR

BY LEONARDO BUENO





BAR MANTIQUEIRA

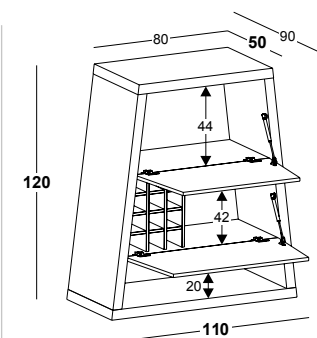


DESIGN BY
LEONARDO
B U E N O

1711T1

- Produto em Tauari
- Abertura de portas por toque
- Dobradiças e pistão com amortecedor

*Consultar disponibilidade para outros acabamentos e medidas.



LINHA MANTIQUEIRA

RACK

BY LEONARDO BUENO





RACK MANTIQUEIRA

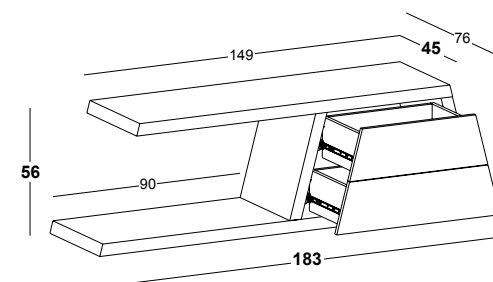


DESIGN BY
LEONARDO
BUENO

1712T

- Produto em Tauari
- Abertura de gavetas por toque
- Corrediças Telescópicas com sistema Push to Open

*Consultar disponibilidade para outros acabamentos e medidas.



LINHA MANTIQUEIRA
ESCRIVANINHA
BY LEONARDO BUENO





ESCRIVANINHA MANTIQUEIRA

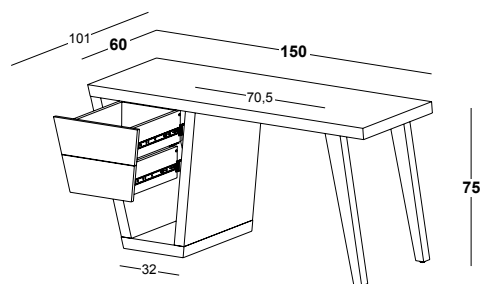


DESIGN BY
LEONARDO
BUENO

1713T

- Produto em Tauari
- Abertura de gavetas por toque
- Corrediças Telescópicas com sistema Push to Open

*Consultar disponibilidade para outros acabamentos e medidas.



LINHA GAUDI
RACK

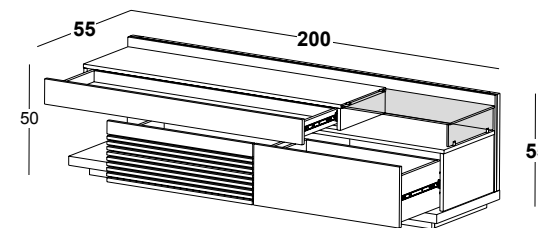




RACK GAUDI

1741J1.847

- Produto em Jequitibá
- Vidro transparente temperado, lapidado e polido 6mm
- Corrediças telescópicas



*Consultar disponibilidade para outros acabamentos e medidas.

LINHA GAUDI
HOME THEATER





Detalhe luz de LED

HOME THEATER GAUDI COMPLETO

1740J1.847

- Produto em Jequitibá
- Vidro transparente temperado, lapidado e polido 6mm
- Luz de LED opcional
- Corrediças telescópicas

*Consultar disponibilidade para outros acabamentos e medidas.

PAINEL GAUDI

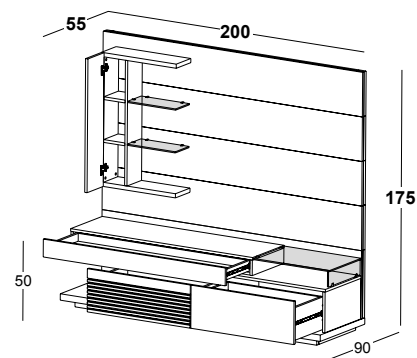
1742J1

- Produto em Jequitibá

NICHO GAUDI

1743J1

- Produto em Jequitibá
- Vidro transparente temperado, lapidado e polido 6mm
- Luz de LED opcional



RACK BOSSA

BY AMUEBLATE





RACK BOSSA

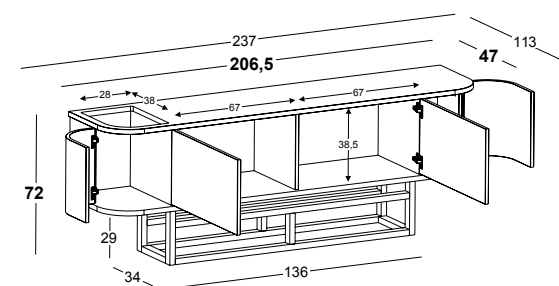


1340M1

- Pés em madeira maciça
- Partes coloridas em MDF com acabamento em laca fosca
- Dobradiças com amortecedor

DESIGN BY
AMUEBLATE

*Consultar disponibilidade para
outros acabamentos e medidas.



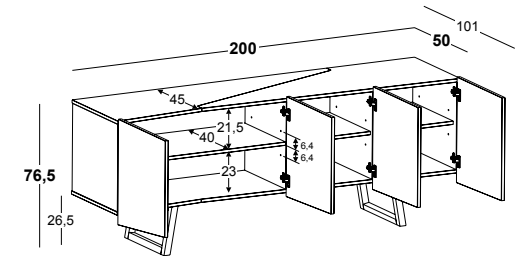
BUFFET FACES



BUFFET FACES

1960C1.847/33

- Produto em Carvalho Americano
- Partes coloridas em MDF com acabamento em laca fosca
- Dobradiças com amortecedor



*Consultar disponibilidade para outros acabamentos e medidas.



BUFFET ÂMBAR

BY ASA DESIGN





BUFFET ÂMBAR

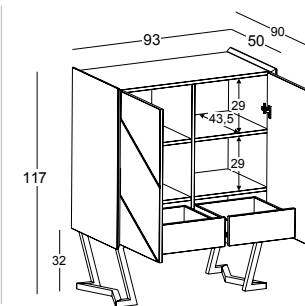


DESIGN BY
ASA DESIGN

1830M1.53/24

- Partes coloridas em MDF com acabamento em laca fosca
- Pés em metal com pintura epóxi
- Dobradiças com amortecedor
- Corrediças telescópicas

*Consultar disponibilidade para outros acabamentos e medidas.



LINHA BLOCK

Buffet/Adega

BY TIAGO LUTZ





BUFFET/ADEGA BLOCK

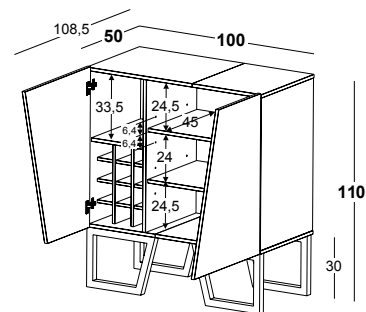


DESIGN BY
TIAGO LUTZ

1972J1.847/33

- Produto em Jequitibá
- Partes coloridas em MDF com acabamento em laca fosca
- Dobradiças com amortecedor

*Consultar disponibilidade para outros acabamentos e medidas.




MAXIMA

LINHA BLOCK

Rack

BY TIAGO LUTZ





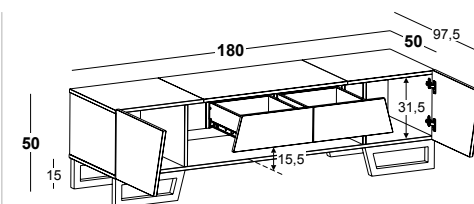
RACK BLOCK C/ GAVETAS



DESIGN BY
TIAGO LUTZ

1973J1.847/24

- Produto em Jequitibá
- Partes coloridas em MDF com acabamento em laca fosca
- Dobradiças com amortecedor
- Corrediças telescópicas



*Consultar disponibilidade para outros acabamentos e medidas.



MAXIMA

LINHA BLOCK

Rack

BY TIAGO LUTZ





RACK BLOCK

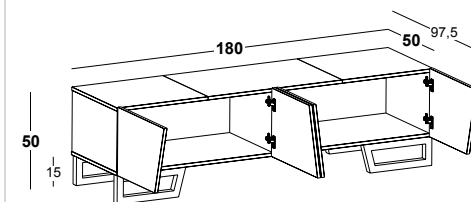


DESIGN BY
TIAGO LUTZ

1971J1.847/24

- Produto em Jequitibá
- Partes coloridas em MDF com acabamento em laca fosca
- Dobradiças com amortecedor

*Consultar disponibilidade para outros acabamentos e medidas.



LINHA BLOCK

Aparador

BY TIAGO LUTZ





APARADOR BLOCK

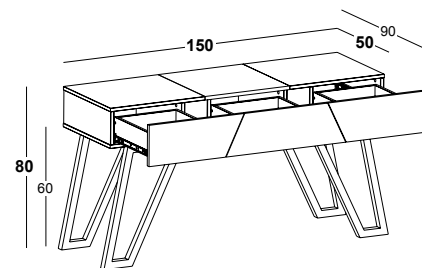


DESIGN BY
TIAGO LUTZ

1974J1.847/24

- Produto em Jequitibá
- Partes coloridas em MDF com acabamento em laca fosca
- 3 gavetas com corrediças telescópicas

*Consultar disponibilidade para outros acabamentos e medidas.



MAXIMA

LINHA BLOCK

Buffet

BY TIAGO LUTZ





BUFFET BLOCK

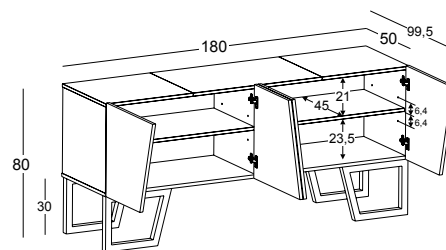


DESIGN BY
TIAGO LUTZ

1970J1.847/146

- Produto em Jequitibá
- Partes coloridas em MDF com acabamento em laca fosca
- Dobradiças com amortecedor

*Consultar disponibilidade para outros acabamentos e medidas.



LINHA ELLE

Buffet

BY EMERSON BORGES





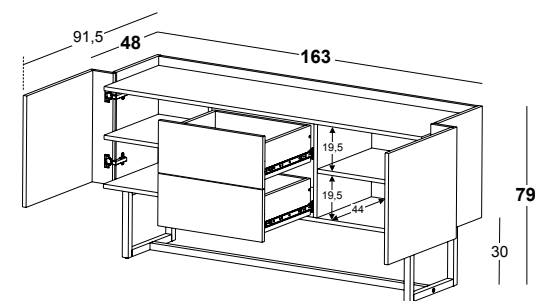
BUFFET ELLE

2132N1

- Produto em Nogueira
- Pés em madeira maciça
- Partes coloridas em MDF com acabamento em laca fosca
- Dobradiças com amortecedor



DESIGN BY
EMERSON
BORGES



*Consultar disponibilidade para outros acabamentos e medidas.

LINHA ELLE

Aparador

BY EMERSON BORGES





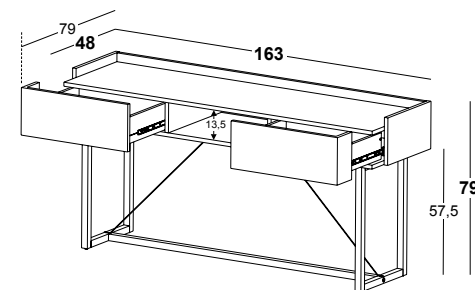
APARADOR ELLE

2130N1

- Produto em Nogueira
- Pés em madeira maciça
- Partes coloridas em MDF com acabamento em laca fosca
- Tirante



DESIGN BY
EMERSON
BORGES



*Consultar disponibilidade para outros acabamentos e medidas.

LINHA ELLE
Estante
BY EMERSON BORGES





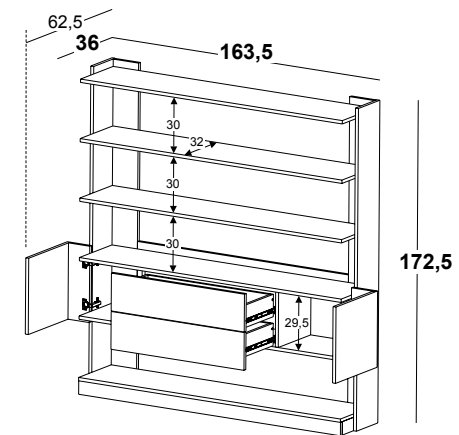
ESTANTE ELLE

2133N1

- Produto em Nogueira
- Pés em madeira maciça
- Partes coloridas em MDF com acabamento em laca fosca
- Dobradiças com amortecedor
- Corrediças telescópicas

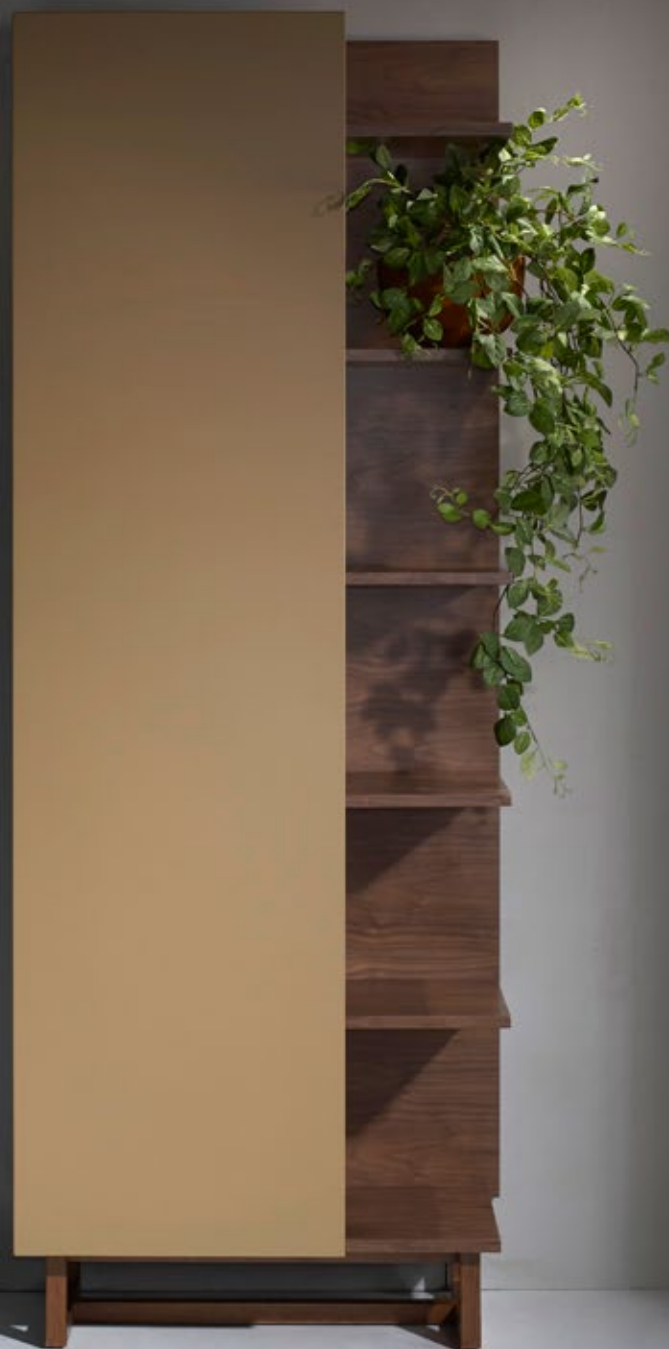


DESIGN BY
EMERSON
BORGES



*Consultar disponibilidade para outros acabamentos e medidas.

LINHA ELLE
Torre
BY EMERSON BORGES





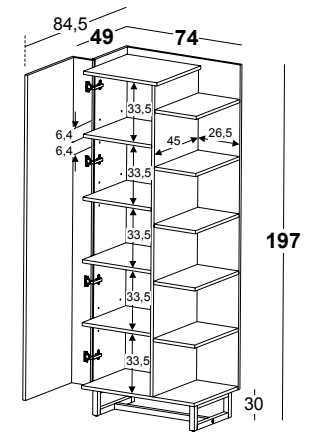
TORRE ELLE

2135N1

- Produto em Nogueira
- Pés em madeira maciça
- Partes coloridas em MDF com acabamento em laca fosca
- Dobradiças com amortecedor



DESIGN BY
EMERSON
BORGES



*Consultar disponibilidade para outros acabamentos e medidas.

LINHA ELLE

Gaveteiro

BY EMERSON BORGES





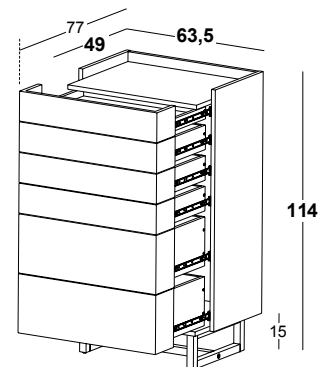
GAVETEIRO ELLE

2134N1

- Produto em Nogueira
- Pés em madeira maciça
- Partes coloridas em MDF com acabamento em laca fosca
- Corrediças telescópicas



DESIGN BY
EMERSON
BORGES



*Consultar disponibilidade para outros acabamentos e medidas.


MAXIMA

LINHA ELLE
Bar
BY EMERSON BORGES





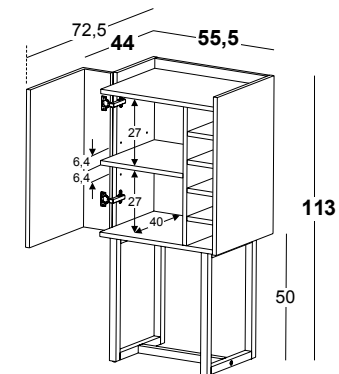
BAR ELLE

2131N1-953 (847+52)

- Produto em Nogueira
- Pés em madeira maciça
- Partes coloridas em MDF com acabamento em laca fosca
- Dobradiças com amortecedor



DESIGN BY
EMERSON
BORGES



*Consultar disponibilidade para outros acabamentos e medidas.

LINHA CORNER

ESTANTE E BUFFET

BY INTERVENTO



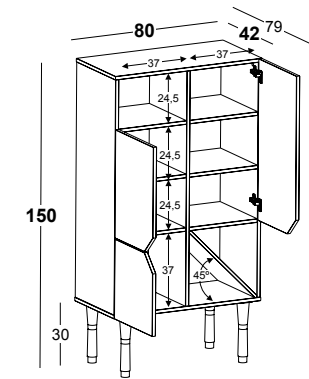


ESTANTE CORNER 1172C1

- Produto em Carvalho Americano
- Partes coloridas com acabamento em laca fosca
- Dobradiças com amortecedor



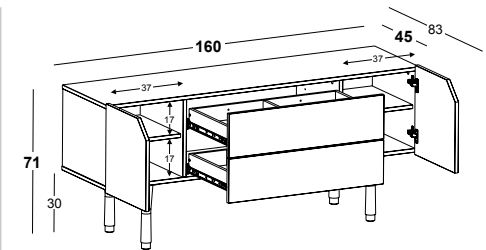
DESIGN BY
INTERVENTO



*Consultar disponibilidade para outros acabamentos e medidas.

BUFFET CORNER 1171C1

- Produto em Carvalho Americano
- Partes coloridas com acabamento em laca fosca
- Gaveta com divisão interna
- Corrediças telescópicas
- Dobradiças com amortecedor



*Consultar disponibilidade para outros acabamentos e medidas.



LINHA ROW
ESTANTE E BUFFET
BY INTERVENTO



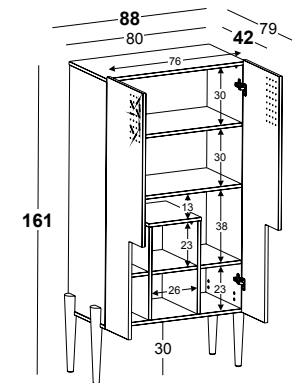


ESTANTE ROW 1182F1

- Pés em madeira maciça de Tauari
- Partes coloridas com acabamento em laca fosca
- Detalhe com cordão
- Dobradiças com amortecedor



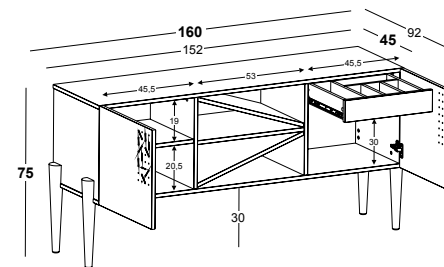
DESIGN BY
INTERVENTO



*Consultar disponibilidade para outros acabamentos e medidas.

BUFFET ROW 1181F1

- Pés em madeira maciça de Tauari
- Partes coloridas com acabamento em laca fosca
- Detalhe com cordão
- Corrediças telescópicas
- Dobradiças com amortecedor



*Consultar disponibilidade para outros acabamentos e medidas.



BUFFET DUBLIN

BY ASA DESIGN





BUFFET DUBLIN

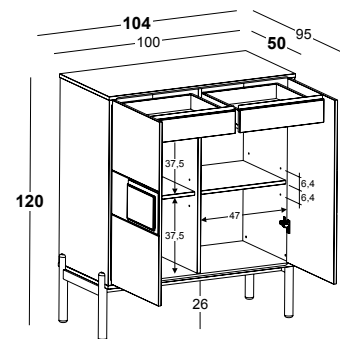


DESIGN BY
ASA DESIGN

1240M1

- Partes coloridas em MDF com acabamento em laca fosca
- Pés em madeira maciça de Tauari
- Gavetas internas
- Dobradiças com amortecedor
- Corrediças telescópicas

*Consultar disponibilidade para outros acabamentos e medidas.



LINHA BARI

BUFFET

BY THIAGO
BRANCALEONE





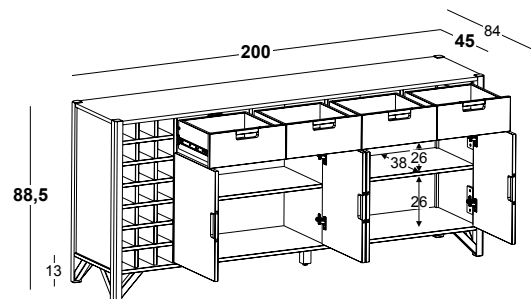
BUFFET BARI 4P C/ ADEGA



DESIGN BY
T H I A G O
BRANCALEONE

1881J1

- Produto em Jequitibá
- Partes coloridas com acabamento em laca fosca
- Detalhe de encaixe em madeira nos puxadores
- Dobradiças com amortecedor
- Corrediças telescópicas



*Consultar disponibilidade para outros acabamentos e medidas.



LINHA BARI

VITRINE

BY THIAGO
BRANCALEONE



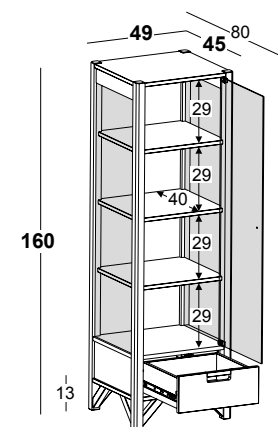
VITRINE BARI 1P



DESIGN BY
T H I A G O
BRANCALEONE

1883J1

- Produto em Jequitibá
- Partes coloridas com acabamento em laca fosca
- Detalhe de encaixe em madeira nos puxadores
- Vidro Temperado, lapidado e polido 6mm
- Corrediças telescópicas



*Consultar disponibilidade para outros acabamentos e medidas.

LINHA BARI

APARADOR

BY THIAGO
BRANCALEONE





APARADOR BARI 4G

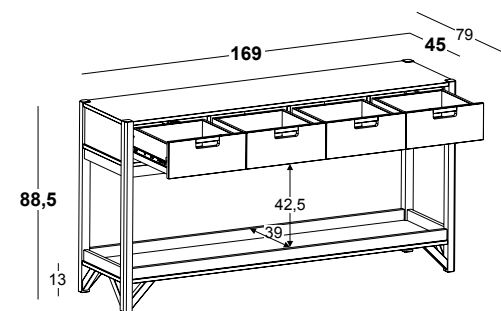


DESIGN BY
T H I A G O
B R A N C A L E O N E

1880J1

- Produto em Jequitibá
- Partes coloridas com acabamento em laca fosca
- Detalhe de encaixe em madeira nos puxadores
- Corrediças telescópicas

*Consultar disponibilidade para outros acabamentos e medidas.



MAXIMA

LINHA BARI

BALCÃO

BY THIAGO
BRANCALEONE





Detalhe puxador de madeira

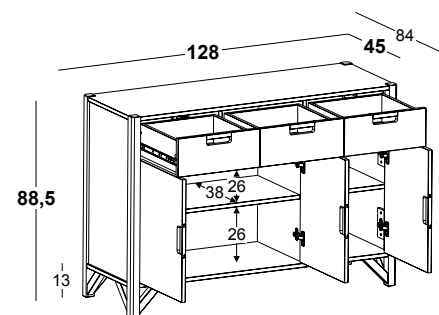
BALCÃO BARI 3G



DESIGN BY
T H I A G O
BRANCALEONE

1882J1

- Produto em Jequitibá
- Partes coloridas com acabamento em laca fosca
- Detalhe de encaixe em madeira nos puxadores
- Dobradiças com amortecedor
- Corrediças telescópicas



*Consultar disponibilidade para outros acabamentos e medidas.

LINHA BOHO21

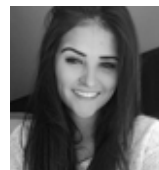
Buffet

BY ALEXANDRA WEISS





BUFFET BOHO

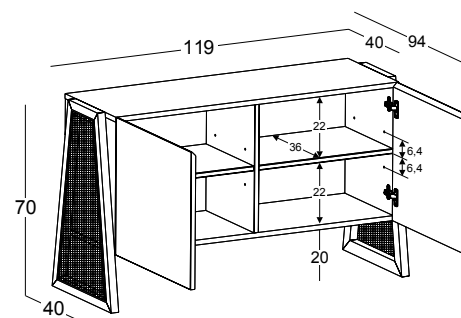


DESIGN BY
ALEXANDRA
WEISS

1951T1.847/24

- Produto em Tauari
- Detalhes laterais com palhinha
- Partes coloridas em MDF com acabamento em laca fosca
- Dobradiças com amortecedor

*Consultar disponibilidade para outros acabamentos e medidas.




MAXIMA



LINHA BOHO21

Adega

BY ALEXANDRA WEISS



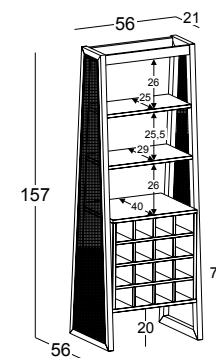
ESTANTE/ADEGA BOHO



DESIGN BY
ALEXANDRA
WEISS

1950T1.847/24

- Produto em Tauari
- Detalhes laterais com palhinha
- Partes coloridas em MDF com acabamento em laca fosca



*Consultar disponibilidade para outros acabamentos e medidas.



ESTANTE
YORU
BY BRUNO
ICHIKAWA



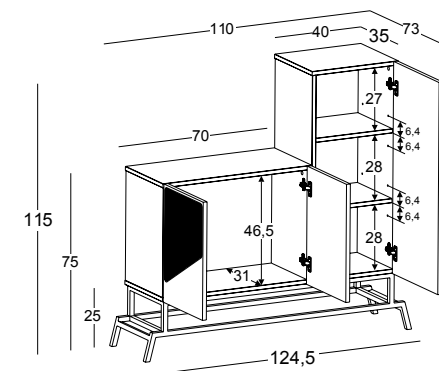
BUFFET/ESTANTE YORU



1990T1.847/24

- Produto em Tauari
- Detalhes em palha Natural
- Pés em metal com pintura epóxi

DESIGN BY
B R U N O
ICHIKAWA



*Consultar disponibilidade para outros acabamentos e medidas.

APARADOR NOBLE



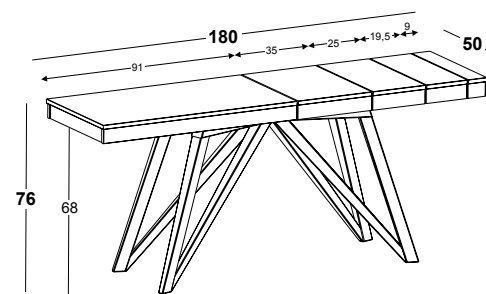


APARADOR NOBLE

1190M1

- Produto em Tauari
- Partes coloridas com acabamento em laca fosca
- Encaixes do tampo possibilitam a composição de cores

*Consultar disponibilidade para outros acabamentos e medidas.



BUFFET OSLO





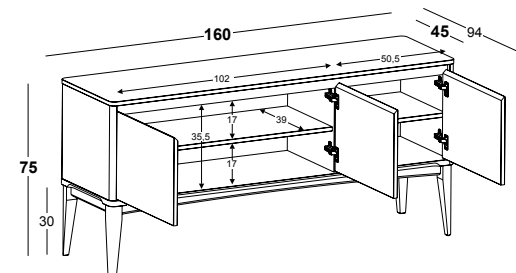
BUFFET OSLO



1201

- Pés em madeira maciça de Tauari
- Partes coloridas com acabamento em laca fosca
- Puxadores tipo cava usinada
- Dobradiças com amortecedor

DESIGN BY
BRUNO
FAUCZ



*Consultar disponibilidade para outros acabamentos e medidas.

CARRINHO DE CHÁ CANNES

BY BRUNO FAUCZ





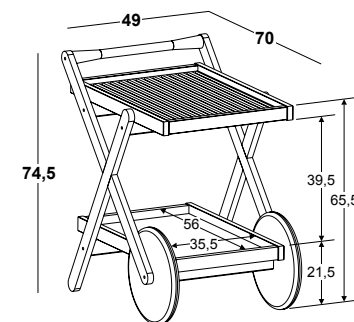
CARRINHO DE CHÁ CANNES



1210T1

- Produto em Tauari
- Partes coloridas em MDF com acabamento em laca fosca
- Bandeja fixa em Muxarabi

DESIGN BY
BRUNO
FAUCZ



*Consultar disponibilidade para outros acabamentos e medidas.



LINHA SHED

Roupeiro/Arara

BY RISE

“Voltamos os nossos olhos para a história, e vimos os galpões cheios de estruturas de ferro, de aço e madeira nos anos 50 na América, isso nos inspirou. A linha SHED reinventa a história em seu estilo industrial, conectando o urbano, o sofisticado e o moderno.”



ROUPEIRO/ARARA SHED

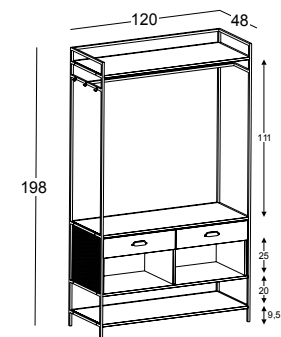


DESIGN
BY RISE

1981C.1513/24

- Carvalho Americano Ebanizado
- Estrutura e tela decorativa em metal com pintura epóxi
- Ganchos laterais em metal para pendurar objetos.

*Consultar disponibilidade para outros acabamentos e medidas.



Penduradores



Puxadores em latão



MAXIMA



LINHA SHED

Cabeceira

BY RISE

“Voltamos os nossos olhos para a história, e vimos os galpões cheios de estruturas de ferro, de aço e madeira nos anos 50 na América, isso nos inspirou. A linha SHED reinventa a história em seu estilo industrial, conectando o urbano, o sofisticado e o moderno.”



CABECEIRA SHED

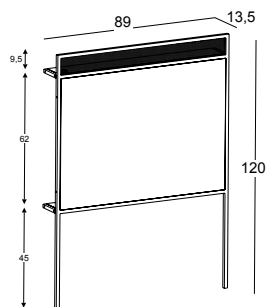


DESIGN
BY RISE

1982C.1513/24

- Carvalho Americano Ebanizado
- Estrutura e tela decorativa em metal com pintura epóxi
- Parte de trás da cabeceira pode ser usado como prateleiras

*Consultar disponibilidade para outros acabamentos e medidas.



MAXIMA

LINHA SHED

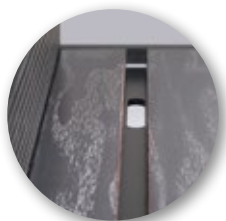
Escritaninha

BY RISE





Ganchos
penduradores



Passadores de fios



ESCRIVANINHA SHED

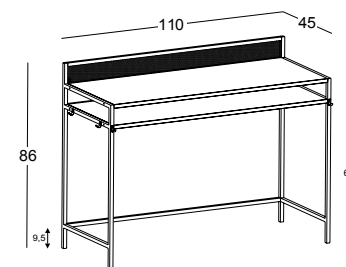


DESIGN
BY RISE

1980C.1513/24

- Carvalho Americano Ebanizado
- Estrutura e tela decorativa em metal com pintura epóxi
- Ganchos laterais em metal para pendurar objetos
- Aberturas e cava passa fios

*Consultar disponibilidade para outros acabamentos e medidas.



MAXIMA



LINHA SHED
Suporte Bike
BY RISE



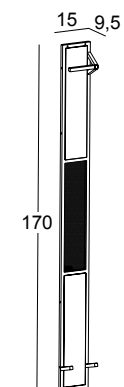
SUPORTE BIKE SHED



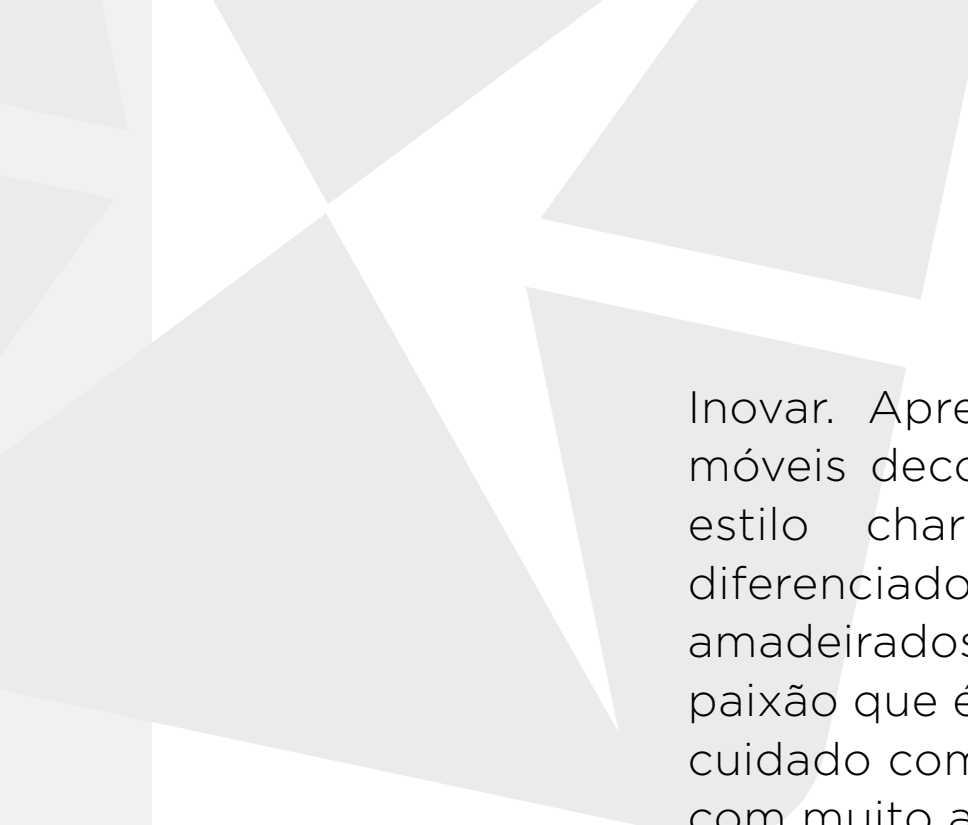
1983C.1513/24

- Carvalho Americano Ebanizado
- Estrutura e tela decorativa em metal com pintura epóxi
- Suporte inferior para skate ou mochilas

DESIGN
BY RISE



*Consultar disponibilidade para outros acabamentos e medidas.

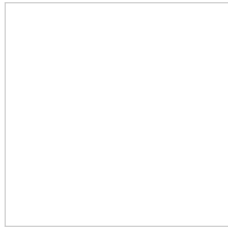


Inovar. Apresentar frequentemente novidades em móveis decorativos com alto padrão de qualidade, estilo charme e beleza. Combinar desenhos diferenciados com linhas marcantes, acabamentos amadeirados e lacas em diversas cores, mostra nossa paixão que é revelada no toque do acabamento e no cuidado com os detalhes. Todo esse trabalho é feito com muito amor e carinho. Do retrô ao moderno, do clássico ao contemporâneo, somos amantes do design causador de olhares.

Investimos em uma coleção exclusiva de cores e acabamentos capazes de transmitir: sensibilidade, grandeza, elegância, bom humor, vitalidade, outras qualidades e sensações. Nossa paleta é um trabalho grandioso dos nossos designers e parceiros que colaboram com esta exclusiva coleção.

Para nós fazermos um móvel que seja o mais exclusivo possível para agradar e combinar com você é um grande prazer.

LINHA PRIME



M33



M51



M52



M53



M54



M146



M24



M505



M284



M1488



M49

LINHA COLORS



M40



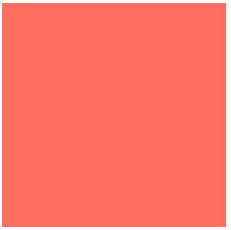
M37



M48



M121



M117



M1476



M55



M39



M120



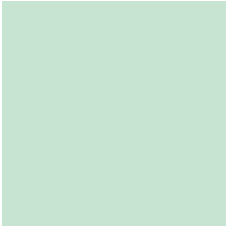
M50



M158



M143



M161



M824



M147

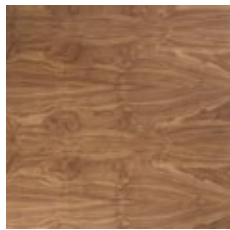


M521

PADRÃO DE MADEIRAS



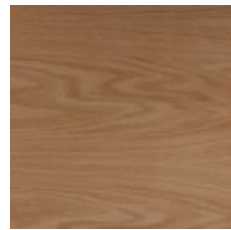
M120
TAUARI



M1002
NOGUEIRA



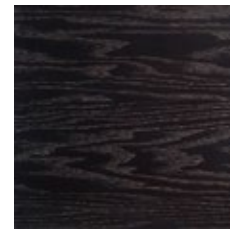
M1003
JEQUITIBÁ



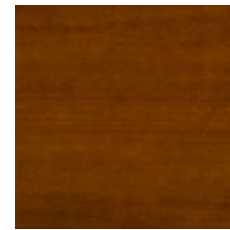
M1004
CARVALHO
AMERICANO



M1005
FREIJÓ



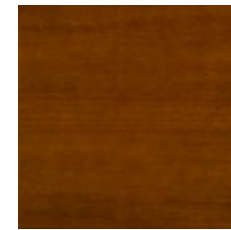
M1006
CARVALHO
EBANIZADO



M1007
TAEDA



M22



M189